

2015

Qualifikationsverfahren
**Dentalassistentin EFZ /
Dentalassistent EFZ**

Berufskennntnisse schriftlich
Pos. 6 Röntgen

EXPERTENVORLAGE

Zeit 30 Minuten für 24 Aufgaben

Bewertung Die maximal erreichbare Punktzahl ist bei jeder Aufgabe aufgeführt. Sinngemässe Antworten sind als richtig zu werten. Bei mehreren Antworten auf eine Frage ist die Reihenfolge der Antworten für die Bewertung ohne Bedeutung. Die exakte wörtliche Wiedergabe eines Lehrmittelinhaltes wird nicht verlangt. Dies ist aufgrund der unterschiedlichen Lehrmittel auch nicht möglich.

Hilfsmittel Die Kandidatin/der Kandidat darf **keine** Hilfsmittel verwenden.

Notenskala

Maximale Punktezahl: 41			
39.0 - 41.0	Punkte	=	Note 6.0
35.0 - 38.5	Punkte	=	Note 5.5
31.0 - 34.5	Punkte	=	Note 5.0
27.0 - 30.5	Punkte	=	Note 4.5
23.0 - 26.5	Punkte	=	Note 4.0
18.5 - 22.5	Punkte	=	Note 3.5
14.5 - 18.0	Punkte	=	Note 3.0
10.5 - 14.0	Punkte	=	Note 2.5
6.5 - 10.0	Punkte	=	Note 2.0
2.5 - 6.0	Punkte	=	Note 1.5
0.0 - 2.0	Punkte	=	Note 1.0

Sperrfrist: Diese Prüfungsaufgaben dürfen **vor dem 1. September 2016 nicht zu** Übungszwecken verwendet werden.

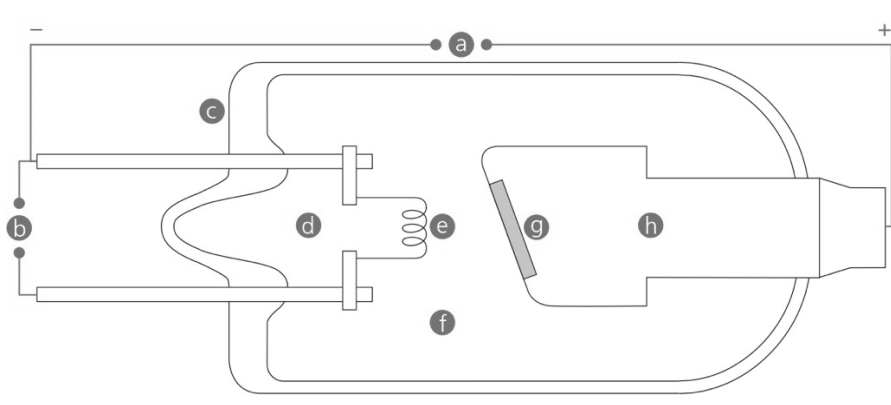
Erarbeitet durch: Kommission <Praxisteam> der SSO
Herausgeber: SDBB, Abteilung Qualifikationsverfahren, Bern

		Anzahl Punkte									
		maximal	erreicht								
Röntgen											
Aufgabe 1 1895 hat Wilhelm Conrad Röntgen „eine neue Art von Strahlen“ entdeckt, die er damals x-Strahlen nannte. Was bedeutet dieses "x"? unbekannt		1									
Aufgabe 2 Der Röntgenfilm besteht aus vier Schichten. Wie nennt sich die Schicht, die für die Bilddarstellung entscheidend ist? z.B. <ul style="list-style-type: none"> • die Emulsionsschicht • die Fotoschicht 		1									
Aufgabe 3 Beschreiben Sie die drei Teile der Verpackung eines konventionellen intraoralen Filmes, indem Sie dessen Material und dessen Schutzfunktion nennen. <table border="1" data-bbox="225 1153 1214 1541" style="margin: 10px auto;"> <thead> <tr> <th>Material</th> <th>schützt vor</th> </tr> </thead> <tbody> <tr> <td>Plastik</td> <td>z.B. Benetzung mit Flüssigkeiten, Speichel, Desinfektionsmittel</td> </tr> <tr> <td>(schwarzes) Papier</td> <td>Licht</td> </tr> <tr> <td>Blei(folie)</td> <td>Doppelbelichtung</td> </tr> </tbody> </table> <p>(pro richtige Zeile 1 P sonst 0 P)</p>		Material	schützt vor	Plastik	z.B. Benetzung mit Flüssigkeiten, Speichel, Desinfektionsmittel	(schwarzes) Papier	Licht	Blei(folie)	Doppelbelichtung	3	
Material	schützt vor										
Plastik	z.B. Benetzung mit Flüssigkeiten, Speichel, Desinfektionsmittel										
(schwarzes) Papier	Licht										
Blei(folie)	Doppelbelichtung										
Aufgabe 4 Extraorale Filme werden in Kassetten eingelegt. Welche Auskleidung der Kassette dient der Reduktion der notwendigen Röntgenbestrahlung? z.B. <ul style="list-style-type: none"> • Verstärkerfolie • Fluoreszenzschicht 		1									
Übertrag		6									

		Anzahl Punkte	
		maximal	erreicht
Übertrag		6	
Aufgabe 5			
Kreuzen Sie in der Tabelle an, zu welchem Schritt der Fotochemie die folgenden Aussagen passen.			
	Belichten	Entwickeln	Fixieren
Es kommt zu einer Anreicherung von Silber.	X		
Alle nicht belichteten Silberkristalle werden herausgelöst.			X
Silberionen werden in schwarzes metallisches Silber verwandelt.		X	
Der Film wird dauerhaft lichtbeständig.			X
		2	
Aufgabe 6			
Kreuzen Sie an, ob folgende Aussagen zur digitalen Röntgentechnik richtig oder falsch sind.			
Aussage	richtig	falsch	
a) Die digitale Röntgentechnik benötigt bei korrekter Ausführung eine geringere Strahlendosis als die analoge Röntgentechnik.	X	<input type="checkbox"/>	
b) Digitale Bildplatten (Speicherfolien) können nur einmal belichtet werden.	<input type="checkbox"/>	X	
c) Es ist keine Nachbearbeitung der gespeicherten Bilder möglich.	<input type="checkbox"/>	X	
d) Das manuelle Aufziehen der Röntgenbilder entfällt.	X	<input type="checkbox"/>	
		2	
Aufgabe 7			
Erläutern Sie zwei anatomische Merkmale eines Oberkiefer-Molaren Röntgenbildes.			
OK-Molaren haben in der Regel drei Wurzeln.			
Die Kieferhöhlen können abgebildet sein.			
<i>Ungültig: Wurzelmerkmal (die Wurzelspitzen weichen nach distal ab), oder Smiley</i>			
		1	
Übertrag		11	


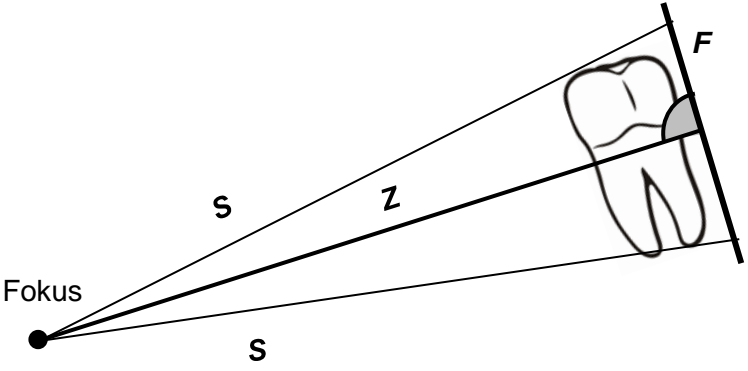
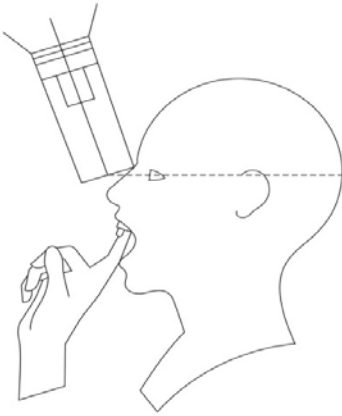
		Anzahl Punkte													
		maximal	erreicht												
Übertrag		11													
<p>Aufgabe 8</p> <p>Teilen Sie den aufgezählten Ursachen einen Belichtungs- oder Filmverarbeitungsfehler zu.</p> <table border="1" style="width: 100%; border-collapse: collapse;"> <thead> <tr> <th style="width: 50%;">Ursache</th> <th style="width: 50%;">Sichtbarer Fehler</th> </tr> </thead> <tbody> <tr> <td>Chemische Lösung verbraucht</td> <td>farbige Schleier</td> </tr> <tr> <td>Filmklammern verunreinigt</td> <td>streifiges Bild</td> </tr> <tr> <td>Film unterbelichtet</td> <td>zu helles Bild</td> </tr> <tr> <td>Entwicklerlösung zu warm</td> <td>zu dunkles Bild</td> </tr> <tr> <td>Film überaltert</td> <td>z.B. Grauschleier, vergilbtes Bild</td> </tr> </tbody> </table>		Ursache	Sichtbarer Fehler	Chemische Lösung verbraucht	farbige Schleier	Filmklammern verunreinigt	streifiges Bild	Film unterbelichtet	zu helles Bild	Entwicklerlösung zu warm	zu dunkles Bild	Film überaltert	z.B. Grauschleier, vergilbtes Bild	2	
Ursache	Sichtbarer Fehler														
Chemische Lösung verbraucht	farbige Schleier														
Filmklammern verunreinigt	streifiges Bild														
Film unterbelichtet	zu helles Bild														
Entwicklerlösung zu warm	zu dunkles Bild														
Film überaltert	z.B. Grauschleier, vergilbtes Bild														
<p>Aufgabe 9</p> <p>Kreuzen Sie an, welche Aussagekombination zu den BAG-Vorschriften richtig ist.</p> <p>a) Alle Bilder müssen mit einem Tubus aufgenommen werden, der einen geeigneten Abstand zwischen Film und Objekt aufweist.</p> <p>b) Röntgenanlagen dürfen in der Zahnmedizin nur für Aufnahmen im Bereiche der Kiefer verwendet werden.</p> <p>c) Bei den zahnärztlichen Kleinröntgenanlagen bis zu 70 kV ist das Protokollieren von Expositionen vorgeschrieben.</p> <p>d) Alle 10 Jahre wird die Bewilligung für die gesamte Röntgenanlage vom BAG erneuert, falls keine Beanstandungen bestehen.</p> <p>e) Ausnahmsweise ist es Drittpersonen (z.B. Eltern) erlaubt, den Film während dem Exponieren zu halten, wenn sie eine geeignete Schutzschürze tragen.</p> <p>Richtig ist:</p> <p><input type="checkbox"/> a + b + c</p> <p><input type="checkbox"/> b + c + d</p> <p><input checked="" type="checkbox"/> b + d + e</p> <p><input type="checkbox"/> c + d + e</p>		2													
Übertrag		15													

		Anzahl Punkte																
		maximal	erreicht															
Übertrag		15																
Aufgabe 10																		
Kreuzen Sie an, ob folgende Aussagen über Röntgenaufnahmen richtig oder falsch sind.																		
<table border="1"> <thead> <tr> <th>Aussage</th> <th>richtig</th> <th>falsch</th> </tr> </thead> <tbody> <tr> <td>a) Eine Dentalassistentin darf digitale Einzelzahn-Aufnahmen anfertigen.</td> <td style="text-align: center;">X</td> <td style="text-align: center;"><input type="checkbox"/></td> </tr> <tr> <td>b) Eine Dentalassistentin darf digitale Volumentomographien (DVT) anfertigen.</td> <td style="text-align: center;"><input type="checkbox"/></td> <td style="text-align: center;">X</td> </tr> <tr> <td>c) Eine Dentalassistentin darf Fernröntgen (FR) Aufnahmen anfertigen.</td> <td style="text-align: center;"><input type="checkbox"/></td> <td style="text-align: center;">X</td> </tr> <tr> <td>d) Eine Dentalassistentin darf analoge Aufbiss-Aufnahmen anfertigen.</td> <td style="text-align: center;">X</td> <td style="text-align: center;"><input type="checkbox"/></td> </tr> </tbody> </table>		Aussage	richtig	falsch	a) Eine Dentalassistentin darf digitale Einzelzahn-Aufnahmen anfertigen.	X	<input type="checkbox"/>	b) Eine Dentalassistentin darf digitale Volumentomographien (DVT) anfertigen.	<input type="checkbox"/>	X	c) Eine Dentalassistentin darf Fernröntgen (FR) Aufnahmen anfertigen.	<input type="checkbox"/>	X	d) Eine Dentalassistentin darf analoge Aufbiss-Aufnahmen anfertigen.	X	<input type="checkbox"/>	2	
Aussage	richtig	falsch																
a) Eine Dentalassistentin darf digitale Einzelzahn-Aufnahmen anfertigen.	X	<input type="checkbox"/>																
b) Eine Dentalassistentin darf digitale Volumentomographien (DVT) anfertigen.	<input type="checkbox"/>	X																
c) Eine Dentalassistentin darf Fernröntgen (FR) Aufnahmen anfertigen.	<input type="checkbox"/>	X																
d) Eine Dentalassistentin darf analoge Aufbiss-Aufnahmen anfertigen.	X	<input type="checkbox"/>																
Aufgabe 11																		
Kreuzen Sie an, ob die aufgeführten Strahlenarten zu den ionisierenden oder zu den nicht ionisierenden Strahlen gehören.																		
<table border="1"> <thead> <tr> <th>Strahlenarten</th> <th>Ionisierende Strahlen</th> <th>Nicht ionisierende Strahlen</th> </tr> </thead> <tbody> <tr> <td>Röntgenstrahlen</td> <td style="text-align: center;">X</td> <td style="text-align: center;"><input type="checkbox"/></td> </tr> <tr> <td>Infrarot-Strahlen</td> <td style="text-align: center;"><input type="checkbox"/></td> <td style="text-align: center;">X</td> </tr> <tr> <td>Alpha-Strahlen</td> <td style="text-align: center;">X</td> <td style="text-align: center;"><input type="checkbox"/></td> </tr> <tr> <td>Gamma-Strahlen</td> <td style="text-align: center;">X</td> <td style="text-align: center;"><input type="checkbox"/></td> </tr> </tbody> </table>		Strahlenarten	Ionisierende Strahlen	Nicht ionisierende Strahlen	Röntgenstrahlen	X	<input type="checkbox"/>	Infrarot-Strahlen	<input type="checkbox"/>	X	Alpha-Strahlen	X	<input type="checkbox"/>	Gamma-Strahlen	X	<input type="checkbox"/>	2	
Strahlenarten	Ionisierende Strahlen	Nicht ionisierende Strahlen																
Röntgenstrahlen	X	<input type="checkbox"/>																
Infrarot-Strahlen	<input type="checkbox"/>	X																
Alpha-Strahlen	X	<input type="checkbox"/>																
Gamma-Strahlen	X	<input type="checkbox"/>																
Übertrag		19																

		Anzahl Punkte	
		maximal	erreicht
Übertrag		19	
Aufgabe 12			
Kreuzen Sie an, ob folgende Aussagen richtig oder falsch sind.			
Aussage	richtig	falsch	
a) Röntgenstrahlen sind energiearm.	<input type="checkbox"/>	<input checked="" type="checkbox"/>	2
b) Röntgenstrahlen können Materie durchdringen.	<input checked="" type="checkbox"/>	<input type="checkbox"/>	
c) Röntgenstrahlen sind biologisch wirksam.	<input checked="" type="checkbox"/>	<input type="checkbox"/>	
d) Die Energie der Röntgenstrahlen wird in kV angegeben.	<input type="checkbox"/>	<input checked="" type="checkbox"/>	
Aufgabe 13			
			
Beschriften Sie die ausgewählten Bauteile oder Stromkreise.			
b) Heizspannung			
c) Glaskolben			
e) Heizspirale			
g) Anodenteller / Wolframplättchen			
Übertrag		23	

		Anzahl Punkte																
		maximal	erreicht															
Übertrag		23																
Aufgabe 14																		
Geben Sie die richtigen Masseinheiten an (keine Abkürzungen).																		
	<table border="1"> <thead> <tr> <th></th> <th>Masseinheit</th> </tr> </thead> <tbody> <tr> <td>Kathodenheizung</td> <td>Ampère / Milliampère</td> </tr> <tr> <td>Röhrenspannung</td> <td>Volt / Kilovolt</td> </tr> </tbody> </table>		Masseinheit	Kathodenheizung	Ampère / Milliampère	Röhrenspannung	Volt / Kilovolt	1										
	Masseinheit																	
Kathodenheizung	Ampère / Milliampère																	
Röhrenspannung	Volt / Kilovolt																	
Aufgabe 15																		
Kreuzen Sie an, ob die folgenden Aussagen richtig oder falsch sind.																		
	<table border="1"> <thead> <tr> <th>Aussage</th> <th>richtig</th> <th>falsch</th> </tr> </thead> <tbody> <tr> <td>a) Die Photonenstrahlen breiten sich mit Lichtgeschwindigkeit aus.</td> <td style="text-align: center;">X</td> <td style="text-align: center;"><input type="checkbox"/></td> </tr> <tr> <td>b) Die Röntgenstrahlen breiten sich divergierend aus.</td> <td style="text-align: center;">X</td> <td style="text-align: center;"><input type="checkbox"/></td> </tr> <tr> <td>c) Die Strahlenintensität nimmt mit dem Quadrat der Entfernung von der Strahlenquelle ab.</td> <td style="text-align: center;">X</td> <td style="text-align: center;"><input type="checkbox"/></td> </tr> <tr> <td>d) Mit zunehmender Entfernung wird die Strahlenmenge pro Flächeneinheit immer grösser.</td> <td style="text-align: center;"><input type="checkbox"/></td> <td style="text-align: center;">X</td> </tr> </tbody> </table>	Aussage	richtig	falsch	a) Die Photonenstrahlen breiten sich mit Lichtgeschwindigkeit aus.	X	<input type="checkbox"/>	b) Die Röntgenstrahlen breiten sich divergierend aus.	X	<input type="checkbox"/>	c) Die Strahlenintensität nimmt mit dem Quadrat der Entfernung von der Strahlenquelle ab.	X	<input type="checkbox"/>	d) Mit zunehmender Entfernung wird die Strahlenmenge pro Flächeneinheit immer grösser.	<input type="checkbox"/>	X	2	
Aussage	richtig	falsch																
a) Die Photonenstrahlen breiten sich mit Lichtgeschwindigkeit aus.	X	<input type="checkbox"/>																
b) Die Röntgenstrahlen breiten sich divergierend aus.	X	<input type="checkbox"/>																
c) Die Strahlenintensität nimmt mit dem Quadrat der Entfernung von der Strahlenquelle ab.	X	<input type="checkbox"/>																
d) Mit zunehmender Entfernung wird die Strahlenmenge pro Flächeneinheit immer grösser.	<input type="checkbox"/>	X																
Aufgabe 16																		
Kreuzen Sie in der Tabelle an, welche Gewebe strahlensensibel und welche sehr strahlenresistent sind.																		
	<table border="1"> <thead> <tr> <th></th> <th>strahlensensibel</th> <th>sehr strahlensensibel</th> </tr> </thead> <tbody> <tr> <td>Schilddrüse</td> <td style="text-align: center;">X</td> <td style="text-align: center;"><input type="checkbox"/></td> </tr> <tr> <td>Eierstock</td> <td style="text-align: center;">X</td> <td style="text-align: center;"><input type="checkbox"/></td> </tr> <tr> <td>Augenlinsen</td> <td style="text-align: center;">X</td> <td style="text-align: center;"><input type="checkbox"/></td> </tr> <tr> <td>Herzmuskulatur</td> <td style="text-align: center;"><input type="checkbox"/></td> <td style="text-align: center;">X</td> </tr> </tbody> </table>		strahlensensibel	sehr strahlensensibel	Schilddrüse	X	<input type="checkbox"/>	Eierstock	X	<input type="checkbox"/>	Augenlinsen	X	<input type="checkbox"/>	Herzmuskulatur	<input type="checkbox"/>	X	2	
	strahlensensibel	sehr strahlensensibel																
Schilddrüse	X	<input type="checkbox"/>																
Eierstock	X	<input type="checkbox"/>																
Augenlinsen	X	<input type="checkbox"/>																
Herzmuskulatur	<input type="checkbox"/>	X																
Übertrag		28																

	Anzahl Punkte	
	maximal	erreicht
Übertrag	28	
<p>Aufgabe 17</p> <p>Geben Sie den jährlichen Strahlendosis-Grenzwert (inkl. Masseinheit) für eine strahlenexponierte 20-jährige, nicht schwangere Frau an.</p> <p>20 mSv</p>	1	
<p>Aufgabe 18</p> <p>Kreuzen Sie an, welchen Wert der Strahlenwichtungsfaktor (Qualitätsfaktor) für die Röntgenstrahlen hat.</p> <p><input type="checkbox"/> 0</p> <p><input checked="" type="checkbox"/> 1</p> <p><input type="checkbox"/> 20</p>	1	
<p>Aufgabe 19</p> <p>Nennen Sie zwei typische Beispiele von stochastischen Strahlenschäden, die bei unsachgemäßem Umgang einer Dentalassistentin mit Röntgenstrahlen entstehen können.</p> <p>1. Leukämie</p> <p>2. Hautkrebs / Röntgenkrebs (falsch ist Verbrennung)</p>	2	
<p>Aufgabe 20</p> <p>Erklären Sie in Worten (keine Skizze), wie in der vertikalen Ebene bei der Halbwinkeltechnik der Zentralstrahl ausgerichtet wird.</p> <p><u>Der Zentralstrahl wird senkrecht auf die Winkelhalbierende zwischen Objekt und Film/Speicherplatte ausgerichtet.</u></p>	2	
Übertrag	34	

		Anzahl Punkte	
		maximal	erreicht
Übertrag		34	
Aufgabe 21			
Rechtwinkeltechnik			
a) Zeichnen und beschriften Sie den Zentralstrahl mit Z . b) Zeichnen Sie den Winkel zwischen Zentralstrahl und Objekt mit  . c) Zeichnen und beschriften Sie die objekt-begrenzenden Strahlen mit S . d) Zeichnen und beschriften Sie den Film/die Speicherfolie mit F .			
		2	
<i>(pro richtige Zeichnung und Beschriftung 0.5 P, sonst 0 P)</i>			
Aufgabe 22			
Wie wird ein Objekt abgebildet, wenn der Zentralstrahl zu steil eingestellt ist?			
		Verkleinert / verkürzt	
		1	
Übertrag		37	

		Anzahl Punkte																
		maximal	erreicht															
Übertrag		37																
<p>Aufgabe 23</p> <p>Kreuzen Sie an, welche Aussagekombination richtig ist.</p> <p>a) Die Anwendung der Mi-Hi Regel gibt Auskunft über die Tiefen-Lage eines Objektes.</p> <p>b) Exzentrische Aufnahmen führen zu Verzerrungen.</p> <p>c) Das Freiprojizieren erlaubt hintereinander liegende Strukturen sichtbar zu machen.</p> <p>d) Eine orthoradiale Aufnahme ist entweder horizontal- oder vertikal exzentrisch.</p> <p>Richtig ist: <input checked="" type="checkbox"/> a + b + c</p> <p><input type="checkbox"/> b + c + d</p> <p><input type="checkbox"/> a + c + d</p> <p><input type="checkbox"/> a + b + d</p>		2																
<p>Aufgabe 24</p> <p>Kreuzen Sie an, ob folgende Aussagen zur Konstanzprüfung richtig oder falsch sind.</p> <table border="1" style="width: 100%; border-collapse: collapse;"> <thead> <tr> <th style="width: 70%;">Aussage</th> <th style="width: 15%;">richtig</th> <th style="width: 15%;">falsch</th> </tr> </thead> <tbody> <tr> <td>a) Die Strahlenschutzverordnung schreibt vor, dass alle Röntgenanlagen jährlich kontrolliert werden müssen.</td> <td style="text-align: center;">X</td> <td style="text-align: center;"><input type="checkbox"/></td> </tr> <tr> <td>b) Die analoge wöchentliche Konstanzprüfung überprüft den Röntgenapparat.</td> <td style="text-align: center;"><input type="checkbox"/></td> <td style="text-align: center;">X</td> </tr> <tr> <td>c) Das Konstanzprüf-Röntgenbild muss jeweils mit dem Urbild verglichen werden.</td> <td style="text-align: center;">X</td> <td style="text-align: center;"><input type="checkbox"/></td> </tr> <tr> <td>d) Das Konstanzprüf-Röntgenbild analoger Bilder muss nur archiviert werden, wenn es eine Abweichung der Grauschichten aufweist.</td> <td style="text-align: center;"><input type="checkbox"/></td> <td style="text-align: center;">X</td> </tr> </tbody> </table>		Aussage	richtig	falsch	a) Die Strahlenschutzverordnung schreibt vor, dass alle Röntgenanlagen jährlich kontrolliert werden müssen.	X	<input type="checkbox"/>	b) Die analoge wöchentliche Konstanzprüfung überprüft den Röntgenapparat.	<input type="checkbox"/>	X	c) Das Konstanzprüf-Röntgenbild muss jeweils mit dem Urbild verglichen werden.	X	<input type="checkbox"/>	d) Das Konstanzprüf-Röntgenbild analoger Bilder muss nur archiviert werden, wenn es eine Abweichung der Grauschichten aufweist.	<input type="checkbox"/>	X	2	
Aussage	richtig	falsch																
a) Die Strahlenschutzverordnung schreibt vor, dass alle Röntgenanlagen jährlich kontrolliert werden müssen.	X	<input type="checkbox"/>																
b) Die analoge wöchentliche Konstanzprüfung überprüft den Röntgenapparat.	<input type="checkbox"/>	X																
c) Das Konstanzprüf-Röntgenbild muss jeweils mit dem Urbild verglichen werden.	X	<input type="checkbox"/>																
d) Das Konstanzprüf-Röntgenbild analoger Bilder muss nur archiviert werden, wenn es eine Abweichung der Grauschichten aufweist.	<input type="checkbox"/>	X																
Total		41																